



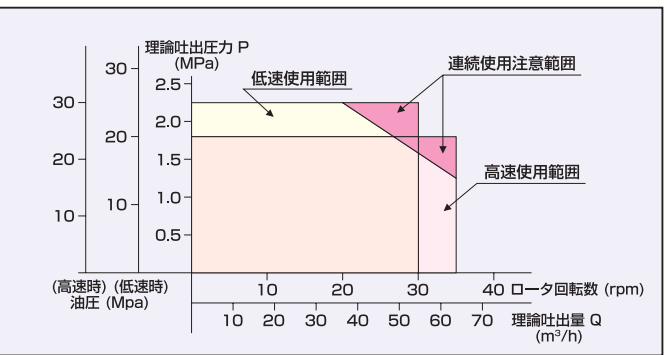
スクイーズクリーン®

PH65A-19B

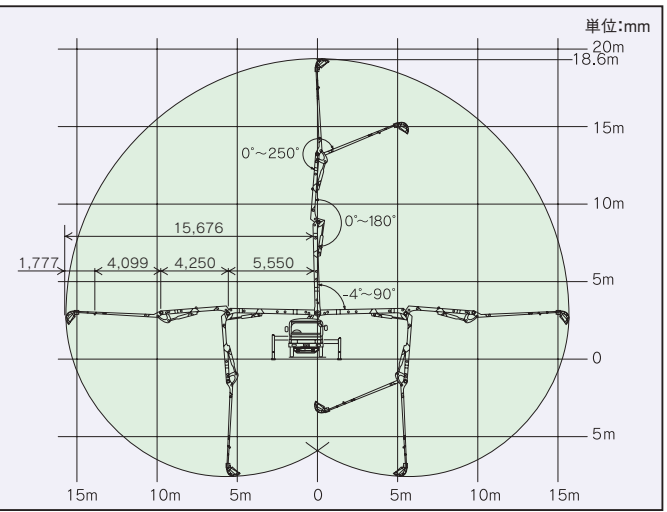
■ 主要諸元

形式	PH65A-19B
最大吐出量 高速圧送 (吐出量×吐出圧力)	65m³/h×1.8MPa
最大吐出量 低速圧送	55m³/h×2.2MPa
残コン排出方式	水洗
輸送管径	100A
最大骨材寸法	25mm
ポンピングチューブ式	真空スクイーズ式
ポンピングチューブ径	5B
ホッパ容量	0.3m³
地上高	約1.14m
水タンク容量	450L
洗浄方法	ポンプ本体兼用
配管洗浄 最大吐出量	65m³/h (高速) 55m³/h (低速)
配管洗浄 最大吐出圧力	1.8MPa (高速) 2.2MPa (低速)
車体洗浄方法	小型電水ポンプ
車体洗浄 最大吐出量	90L/min
車体洗浄 最大吐出圧力	0.3MPa
形式	全油圧3段屈折先端スライド式
最大長さ	15.6m
最大地上高	18.6m
旋回角度	360° 全旋回
操作方法	電磁油圧式 (手動・リモコン両用)
コンクリート配管径	100A
形式	手動引出し、ジャッキ油圧式
アウトリガ フロント張出スパン	4,700mm (最大)
アウトリガ リヤ張出スパン	3,050mm (最大)
ジャッキ反力	78.9kN (8t)
ジャッキ反力	78.9kN (8t)
操作方式	コントロールパネルによる集中制御
積載	積載5.5トン車級
車両全長	約7,500mm
車両全幅	約2,240mm
車両全高	約3,000mm
車両重量	約8,685kg
乗員	3名
車両総重量	約8,850kg

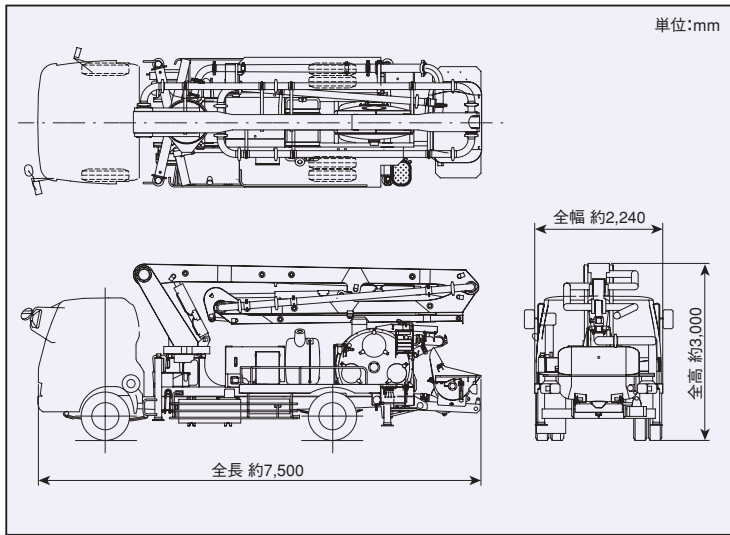
■ 圧送性能



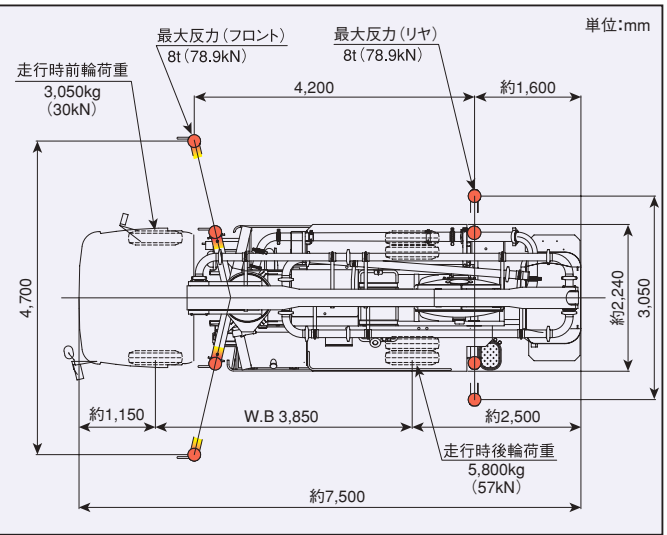
■ ブーム作業範囲図



■ 外観図



■ 設置寸法・走行寸法



インターネットホームページもご利用いただけます。 <http://www.kyokuto.com/>

極東開発工業株式会社 CP(コンクリートポンプ)営業部

TEL (03) 5781-9822

本社 西宮市甲子園口6-1-45 〒663-8545 TEL (0798) 66-1000

東京本部 東京都品川区東品川3-15-10 〒140-0002 TEL (03) 5781-9821

- | | | |
|-------------------------|-------------------------|-------------------------|
| 北海道支店 TEL(011)251-5701 | 北関東支店 TEL(048)668-7712 | 兵庫営業所 TEL(0798)66-1011 |
| 札幌営業所 TEL(011)251-5701 | 埼玉営業所 TEL(048)668-7712 | 京都営業所 TEL(075)662-1077 |
| 帯広営業所 TEL(0155)21-4373 | 高崎営業所 TEL(027)362-6485 | 中国支店 TEL(082)232-8358 |
| 東北支店 TEL(022)236-6692 | 新潟営業所 TEL(025)244-9161 | 広島営業所 TEL(082)232-8358 |
| 仙台営業所 TEL(022)236-6692 | 甲信営業所 TEL(0263)35-0073 | 岡山営業所 TEL(086)232-7781 |
| 盛岡営業所 TEL(019)656-4300 | 中部支店 TEL(0568)71-2231 | 山陰営業所 TEL(0852)53-0600 |
| 青森営業所 TEL(017)722-0745 | 名古屋営業所 TEL(0568)71-2231 | 四国営業所 TEL(087)882-7640 |
| 福島営業所 TEL(024)934-0663 | 静岡営業所 TEL(054)267-4100 | 松山営業所 TEL(089)913-8860 |
| 首都圏支店 TEL(03)5781-9825 | 北陸営業所 TEL(076)263-6691 | 九州支店 TEL(092)471-1001 |
| 東京営業所 TEL(03)5781-9825 | 富山営業所 TEL(076)443-6177 | 福岡営業所 TEL(092)471-1001 |
| 神奈川営業所 TEL(046)263-7000 | 三重営業所 TEL(059)387-7255 | 熊本営業所 TEL(096)387-7255 |
| 千葉営業所 TEL(043)234-3721 | 関西支店 TEL(0798)66-1011 | 南九州営業所 TEL(099)253-5768 |
| 茨城営業所 TEL(029)227-5162 | 大阪営業所 TEL(0798)66-1011 | 沖縄営業所 TEL(098)879-6611 |

- コンクリートポンプを操作するためには、運転に関する特別教育が必要です。
- 年1回特定自主検査を行うことが必要です。
- 定期自主検査(毎日)(毎月)を行うことが必要です。
- 道路を走行する場合は、車両検査に合格した状態で運行してください。

- 本カタログ掲載の内容は、改良のため予告なく変更することがあります。
- 掲載の写真にはオプション仕様を装備している場合があります。
- 製品カラーは撮影条件及び印刷インキの都合上、実際の色とは多少異なって見える場合があります。
- ご使用にあたっては、添付の取扱説明書をよくお読みの上、ご使用ください。
- 社名・商品名・ロゴ等は各社の商標、または登録商標です。
- このカタログは、2014年8月印刷のものです。



写真にはオプション仕様を含みます。写真撮影用特別色や合成処理があります。

充実の装備。頂点を極める機能。5.5トン車に搭載して登場。



油圧式
エクステンションブーム

スライド長さ
1,500 mm

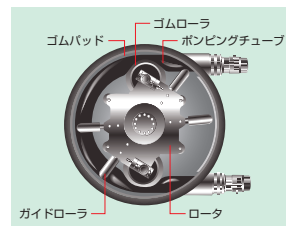


Utility Equipment

19m3段屈折ブーム付 スクイーズクリート® PH65A-19B



5Bスクイーズ式ポンプ



安定した圧送性能をもつ真空スクイーズ式ポンプを搭載。ドラム内の真空がローラで押し潰されたポンピングチューブの復元を助け、定量の生コンを吸込み、常に安定した吐出量を保ちます。ポンピングチューブ径が5B(125A)、最大吐出量が65m³/hのスクイーズクリートPH65A-19Bは、高度な機能を5.5トン車に搭載しました。

電動式真空ポンプ

ドラム内が真空になるまで自動運転し、その後停止します。真空ポンプの長寿命化をはかり、オイル消費量も減り、経済的です。

摩耗検知穴付きエルボ

トランスファパイプに摩耗検知穴付き焼き入れ鋳物エルボを装備。耐久性・安全性の向上とスムーズな生コンの流れを実現しました。
注) 検知穴はあくまで目安です。



舟底ホッパ

生コンが吸入口に集まりやすい舟底ホッパ。吸込み効率が高く、残コンが少なく、洗浄も簡単に行えます。



ホッパドレイン

残コン処理に便利なホッパドレインを装備しました。生コンが中央に集まりやすい舟底型と相まって作業の効率性を向上させます。



LONG ロングエルボパイプ

ブーム配管には摩耗検知穴付きロングエルボを使用。生コンの流動性が向上し、配管抵抗が少なくなりました。ブーム配管(パイプ・エルボ・ジョイント)は消耗品です。定期的に点検、交換を推奨します。
注) 検知穴はあくまで目安です。



BOOM-3 19m 3段屈折ブーム

最大地上高が18.6mに伸長。圧送中のブームの揺れを少なくするために、貫通式連結ピン構造にしました。



チルト式ホッパ

ポンピングチューブの交換時に、作業スペースを大きく確保し、交換時間の短縮を図るチルト機構も装備しています。



デジタルラジコン

特定小電力デジタルラジコンを標準装備、周波数切換え不要の自動選局方式で、扱いやすさは現場作業に好評です。送信機は腰にフィットする形状とし、オペレータが操作しやすく、作業性の向上を図りました。リモートコントロールの確実な操作のためにホッパ内の生コン量を検知するレベルセンサの装備も充実させています。



操作パネル

操作しやすく、ホッパ内の生コンの状況が見やすい位置に設置しています。スイッチ操作で圧送作業が簡単、確実に行え、オペレータとマンの一体作業を実現します。作業に応じて、高速/低速の切換えができます。



水準器

車体のセットが簡単に行えます。



B ブレーカ

バッテリーからの電源取り出し部にノーフェーズブレーカを採用。独立配線システムと省電力化回路の装備により、メンテナンスフリー化を実現しました。



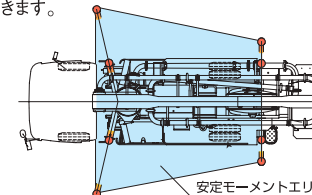
STOP! 緊急停止ボタン

ホッパサイドに装着されています。緊急時押すことにより、ホッパブレードの作動が停止する安全装置です。



アウトリガ

フロントアウトリガは斜め張り出し式を採用。リアアウトリガを張り出し式にすることによりフロントアウトリガの張出し幅を狭めました。フロントアウトリガは押しボタン操作で伸縮できます。



SLOW STOP スローストップ&オートアイドリング

圧送衝撃が少なくなり、より安全で楽な打設作業を実現します。また、圧送停止時、エンジン回転を自動的にアイドリングにもどすオートアイドリング装置を標準装備しました。

