



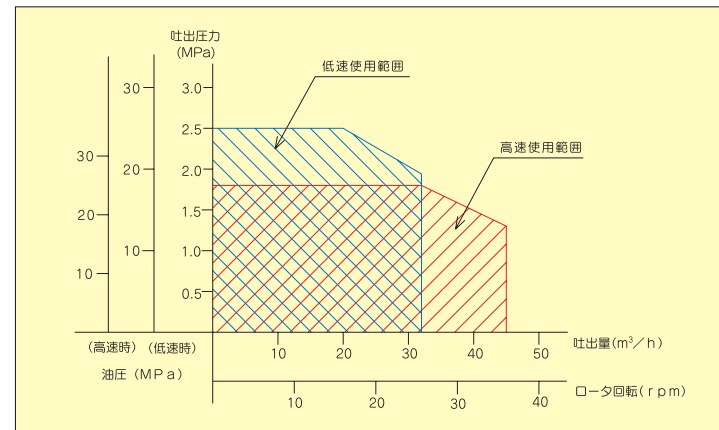
# スクイーズクリーン®

## PH45A-14A

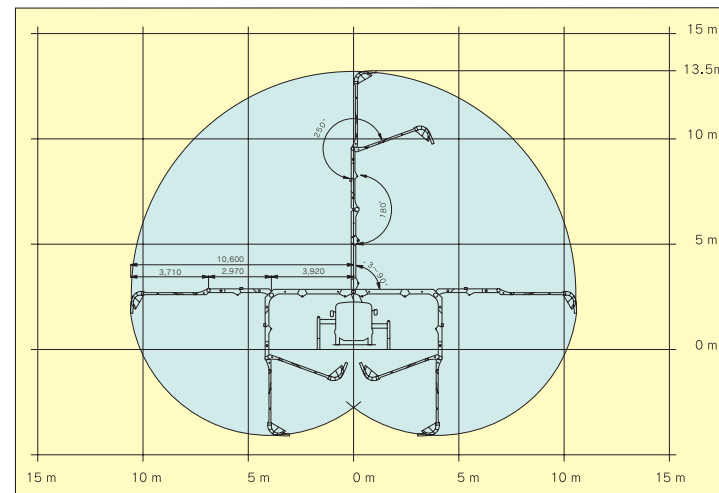
### ■主要諸元

形 式		極東 PH45A-14A	
ポンプ	方 式	真空スクイーズ式	
	最大吐出量	45m³/h(高速)	32m³/h(低速)
	最大吐出圧力	1.8MPa	2.5MPa
	最大骨材寸法	25mm	
	ホッパ容積	0.28m³	
	ホッパ地上高	約1,050mm	
ブーム	ポンピングチューブ径	4.5B	
	形 式	3段屈折式	
	最大地上高さ	13.5m	
	最大長さ	10.6m	
	操作方法	電磁油圧式	
	コンクリート配管径	100A	
アウトリガ	旋 回 角 度	360° 全旋回	
	形 式	手動引出し・ジャッキ油圧式	
	張り出しスパン	フロント	2,835mm
	ジャッキ反力	フロント	55kN
水 タ ン ク 容 量	リヤ	2,500mm	
	リヤ	50kN	
配管洗浄	形 式	水洗	
	方 法	ポンプ本体兼用	
	能 力	圧 力	1.8MPa(高速) 2.5MPa(低速)
車体洗浄	能 力	吐出量	45m³/h(高速) 32m³/h(低速)
	形 式	水洗	
	方 法	小型電水ポンプ	
架 装 シ ャ シ	能 力	圧 力	0.3MPa
	能 力	吐出量	90L/min
寸 法	車両全長	約5,600mm	
	車両全幅	1,890mm	
	車両全高	約2,680mm	
車 両 総 重 量	約6,700kg		

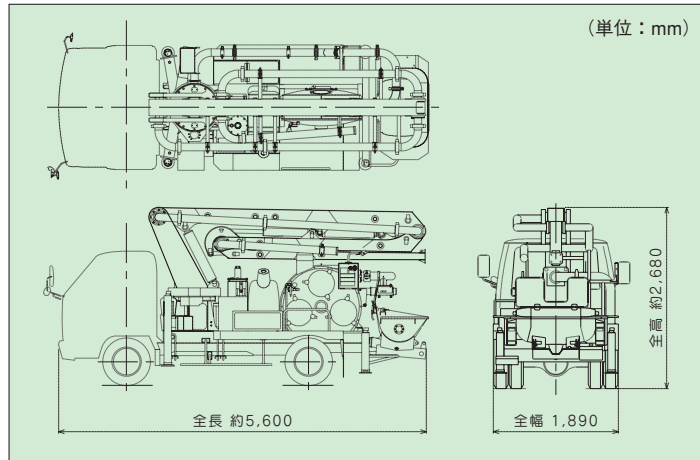
### ■圧送性能



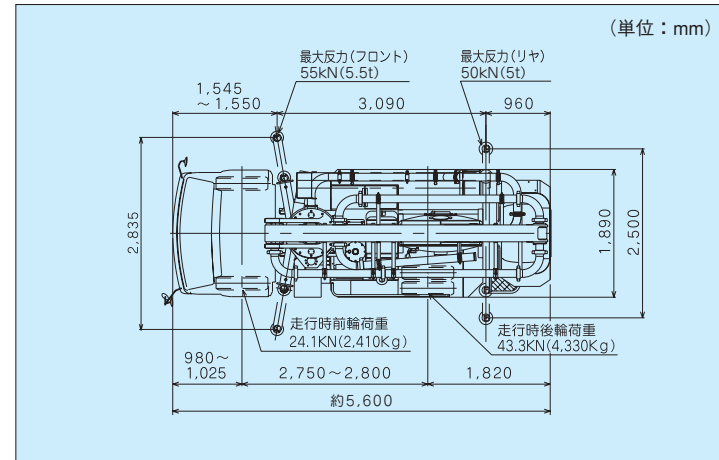
### ■ブーム作業範囲図



### ■外観図



### ■アウトリガ反力・設置寸法・走行寸法



インターネットホームページもご利用いただけます。 <http://www.kyokuto.com/>

## 極東開発工業株式会社 CP(コンクリートポンプ)営業部

TEL (03) 5737-2272  
 本社 西宮市甲子園口6-1-45 〒663-8545 TEL (0798) 66-1000  
 東京本部 東京都大田区羽田旭町1-1 〒144-0042 TEL (03) 5737-2271

- |                         |                         |                         |
|-------------------------|-------------------------|-------------------------|
| 北海道支店 TEL(011)251-5701  | 北関東支店 TEL(048)668-7712  | 兵庫営業所 TEL(0798)66-1011  |
| 帯広営業所 TEL(0155)21-4373  | 埼玉営業所 TEL(048)668-7712  | 京都営業所 TEL(075)662-1077  |
| 旭川営業所 TEL(0166)27-1335  | 高崎営業所 TEL(027)362-6485  | 中国支店 TEL(082)232-8358   |
| 東北支店 TEL(022)236-6692   | 新潟営業所 TEL(025)244-9161  | 岡山営業所 TEL(086)232-7781  |
| 仙台営業所 TEL(022)236-6692  | 甲信営業所 TEL(0263)35-0073  | 山陰営業所 TEL(0852)53-0600  |
| 盛岡営業所 TEL(019)625-5590  | 中部支店 TEL(0568)71-2231   | 山陽営業所 TEL(087)882-7640  |
| 青森営業所 TEL(017)722-0745  | 名古屋営業所 TEL(0568)71-2231 | 松山営業所 TEL(089)913-8860  |
| 福島営業所 TEL(024)934-0663  | 静岡営業所 TEL(054)267-4100  | 九州支店 TEL(092)471-1001   |
| 首都圏支店 TEL(03)5737-2275  | 北陸営業所 TEL(076)263-6691  | 福岡営業所 TEL(092)471-1001  |
| 東京営業所 TEL(03)5737-2275  | 富山営業所 TEL(076)443-6177  | 熊本営業所 TEL(096)387-7255  |
| 神奈川営業所 TEL(046)263-7000 | 三重営業所 TEL(059)384-3117  | 南九州営業所 TEL(099)253-5768 |
| 千葉営業所 TEL(043)234-3721  | 関西支店 TEL(0798)66-1011   | 沖縄営業所 TEL(098)879-6611  |
| 茨城営業所 TEL(029)227-5162  | 大阪営業所 TEL(0798)66-1011  |                         |

- コンクリートポンプを操作するためには、運転に関する特別教育が必要です。
- 年1回特定自主検査を行うことが必要です。
- 定期自主検査(毎日)(毎月)を行うことが必要です。
- 道路を走行する場合は、車両検査に合格した状態で運行してください。

- 本カタログ掲載の内容は、改良のため予告なく変更することがあります。
- 掲載の写真にはオプション仕様を装着している場合があります。
- 製品カラーは撮影条件及び印刷インキの都合上、実際の色とは多少異なって見える場合があります。
- ご使用にあたっては、添付の取扱説明書をよくお読みの上、ご使用ください。
- 社名・商品名・ロゴ等は各社の商標、または登録商標です。
- このカタログは、2012年7月印刷のものです。

写真にはオプション仕様を含みます。写真撮影用特別色や合成処理があります。



# 高性能を凝縮した小型車 (ホイールベース 2,700mmクラス)

## スクイーズクリーン®PH45A-14A



注) ホースガイド、ドッキングホースを装着した状態で公道を走行することはできません。

### 4.5Bスクイーズ式ポンプ



安定した圧送性能を持つ真空スクイーズ式ポンプを搭載。ドラム内の真空がローラで押し潰されたポンピングチューブの復元を助け、定量の生コンクリートを吸込み、常に安定した吐出量を保ちます。ポンピングチューブ径が4.5B、最大吐出量が45m<sup>3</sup>/hのスクイーズクリーンPH45A-14Aは、高度な機能を小型車に満載しました。また、油圧モータでロータを直接回転させるパワーロータ式を採用。ギヤやチェーンを使わないシンプルな構造とし、ローメンテナンス費用を実現しました。

### アウトリガ



前部アウトリガの張り出し寸法を短くし、車両を設置するときの占有面積を小さくしました。

### 操作パネル

操作しやすく、ホップ内の生コンクリートの状況が見やすい位置に設けています。すべてスイッチ操作で圧送作業が簡単、確実に行え、オペレータとマシンの一体作業を実現します。作業に応じて、高速/低速の切換えができます。また、打設量の判定、チューブ交換や保守点検の目安となる積算式ロータ回転計をデジタル化させて、パネルに組み込みました。



●スローストップ&オートアイドル  
圧送衝撃が少なくなり、より安全で楽な打設作業を実現します。また、圧送停止時、エンジン回転を自動的にアイドルにもどすオートアイドル装置を標準装備しました。

### 舟底ホoppa



生コンが吸入口に集まりやすい舟底ホoppa。吸込み効率がよく、残コンが少なく、洗浄も簡単に行えます。

### デジタルラジコン

特定小電力型デジタルラジコンを標準装備しました。



### ホoppaドレーン



残コン処理に便利なホoppaドレーンを装備しました。中央に集まりやすい舟底型と相まって、作業の効率性を向上させます。

### チルト式ホoppa



生コンの吸込効果が良く、残コンが少なく、洗浄も簡単な球形ホoppa。ポンピングチューブの交換時間に、作業スペースを大きく確保し、交換時間の短縮を図るチルト機能を装備させました。

### 緊急停止ボタン



ホoppaサイドに装着されています。緊急時押しすことにより、ホoppaブレードの作動が停止する安全装置です。

### オイルクーラ



オイルクーラを標準装備しました。

### 電動式真空ポンプ



バッテリー駆動の電動式真空ポンプを装備。ドラム内が真空になるまで自動運転し、その後停止します。真空ポンプの長寿命化をはかり、オイル消費量も減り、経済的です。

### ホoppaスクリーン安全装置



ホoppaスクリーン安全装置を標準装備しました。スクリーンを開くとホoppaブレードの回転を停止させます。

### パイブラック



パイブラックを装備させました。

### ロングエルボパイプ



ブーム配管には摩耗検知穴付きロングエルボパイプを使用。生コンクリートの流動性が向上し、配管抵抗が少なくなりました。ブーム配管(パイプ・エルボ・ジョイント)は消耗品です。定期的に点検、交換を推奨します。  
注) 検知穴はあくまで目安です。

### 水準器

車体のセットが簡単になります。



### ブレーカ

電気回路を保護するブレーカを取付けました。



摩耗検知穴付きエルボを装着

ホoppaスクリーン安全装置

緊急停止ボタン